

# Technisches Datenblatt



## Produktmerkmale

### Warmhaltebuffet, Wasserbad GN 6-1/1 Hemlock

Modell

SAP -Code

00012166



- Buffettyp: RED - beheizt, Wasserbad
- Geräteeigenschaften: beheizt
- Anzahl der GN / en: 6
- GN / EN -Größe im Gerät [mm]: GN 1/1
- GN -Gerätetiefe: 200
- Mindestvorrichtungstemperatur [° C]: 60
- Maximale Gerätetemperatur [° C]: 90

<b>SAP -Code</b>	00012166	<b>Wird geladen</b>	230 V / 1N - 50 Hz
<b>Netzbreite [MM]</b>	2144	<b>Anzahl der GN / en</b>	6
<b>Nettentiefe [MM]</b>	650	<b>GN / EN -Größe im Gerät [mm]</b>	GN 1/1
<b>Nettohöhe [MM]</b>	1288	<b>GN -Gerätetiefe</b>	200
<b>Nettogewicht / kg]</b>	127.50	<b>Mindestvorrichtungstemperatur [° C]</b>	60
<b>Power Electric [KW]</b>	3.000	<b>Maximale Gerätetemperatur [° C]</b>	90

# Technisches Datenblatt



Technische Zeichnung

Warmhaltebuffet, Wasserbad GN 6-1/1 Hemlock

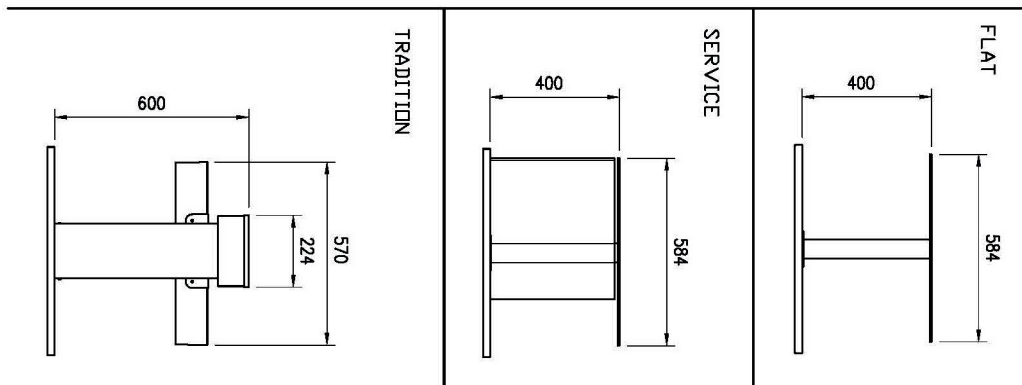
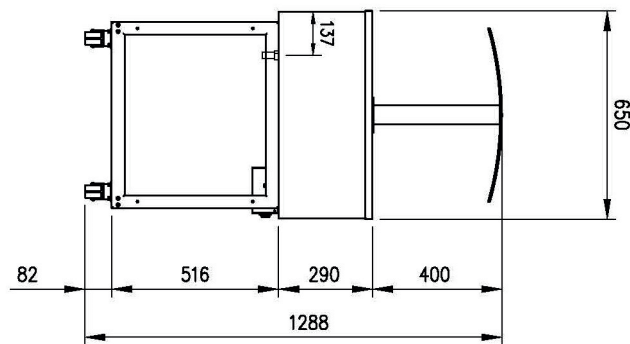
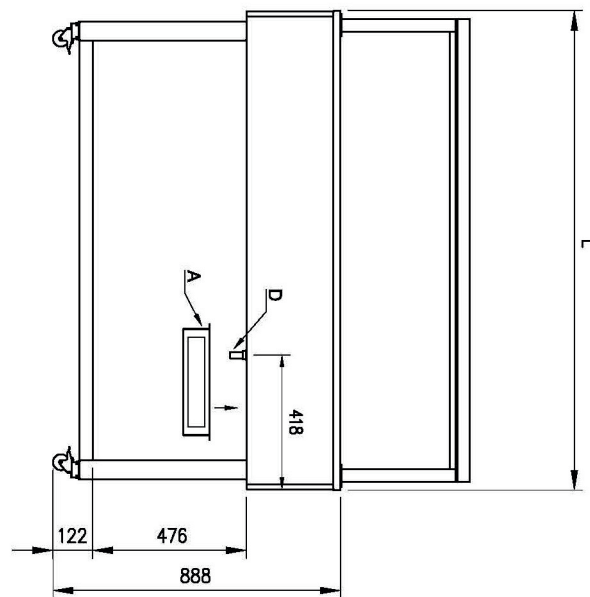
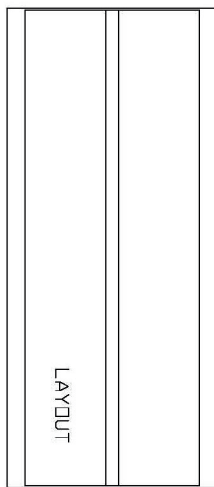
Modell

SAP -Code

00012166

A = ELECTRICAL CONNECTION  
D = WATER DISCHARGE ø14

GN	L
3/1	1159
4/1	1494
6/1	2144



### Warmhaltebuffet, Wasserbad GN 6-1/1 Hemlock

Modell

SAP -Code

00012166

1

#### Eine große Badewanne

- ein Controller für die gesamte Badewanne
- ein Abfluss für die gesamte Badewanne
  - Sehr einfache Kontrolle
  - Einfache Wartung

2

#### Fügen Sie GN auf 200 mm ein

- Variabilität der Nutzung
  - Möglichkeit, verschiedene Arten von Nahrungsmitteln und größeres Volumen zu erhitzen
  - Zeit sparen, Orte, Kosten

3

#### Abgerundete Ecken

- Bäder ohne scharfe Kanten und Ecken
  - Höhere Hygienesicherheit
  - Spartzeit dank einfacher Reinigung

4

#### Nationrese

- harmlos für Lebensmittel
- Robustheit
  - langes Leben
  - Einfache Wartung

5

#### Halogenbeleuchtung

- Erhitzen von oben
  - mehr einheitlich wärmende Nahrung
  - größere hygienische Sicherheit

6

#### Reiseräder

- Boofet -Tisch
  - Größere Flexibilität bei Ausgaben
  - Möglichkeit, Raty zu verwenden
  - einfacher und sicherer zu handhaben

7

#### Messinggalerie

- Galerie aus hygienischem Plexiglas mit motorischer Verschiebung
  - Lebensmittelschutz
  - Erwärmung und Beleuchtung von Lebensmitteln von oben

### Warmhaltebuffet, Wasserbad GN 6-1/1 Hemlock

Modell

SAP -Code

00012166

**1. SAP -Code:**

00012166

**2. Netzbreite [MM]:**

2144

**3. Nettentiefe [MM]:**

650

**4. Nettohöhe [MM]:**

1288

**5. Nettogewicht / kg]:**

127.50

**6. Bruttobreite [MM]:**

2230

**7. Grobtiefe [MM]:**

750

**8. Bruttohöhe [MM]:**

1100

**9. Bruttogewicht [kg]:**

130.00

**10. Gerätetyp:**

Elektrisches Gerät

**11. Buffettyp:**

RED - beheizt, Wasserbad

**12. Geräteeigenschaften:**

beheizt

**13. Die Außenfarbe des Geräts:**

Hemlock

**14. Power Electric [KW]:**

3.000

**15. Wird geladen:**

230 V / 1N - 50 Hz

**16. Anzahl der GN / en:**

6

**17. GN / EN -Größe im Gerät [mm]:**

GN 1/1

**18. GN -Gerätetiefe:**

200

**19. Mindestvorrichtungstemperatur [° C]:**

60

**20. Maximale Gerätetemperatur [° C]:**

90

**21. Innenbeleuchtung:**

Nein

**22. Querschnitt der Leiter CU [mm<sup>2</sup>):**

0,75

- V<sub>yk</sub>on (kW): 3,3-3,7 (230 V)